



Tabliczki biurowe



© VDS OZNAKOWANIE
www.vds.com.pl



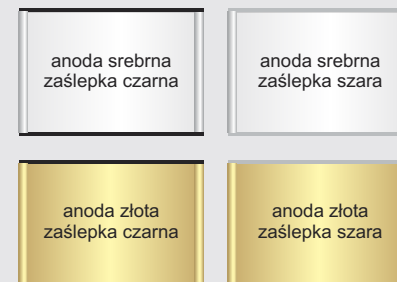
Stosowanie w pionie



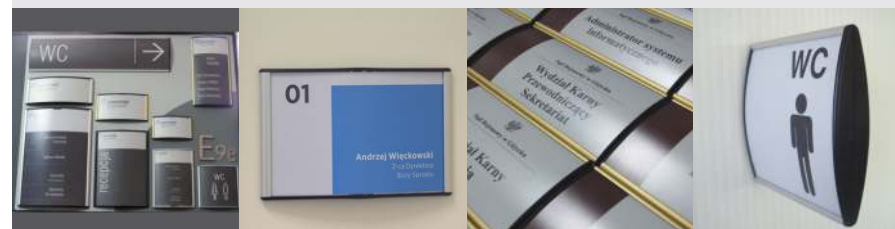
Uwagi: Tabliczki docinamy na dowolną długość do 3mb



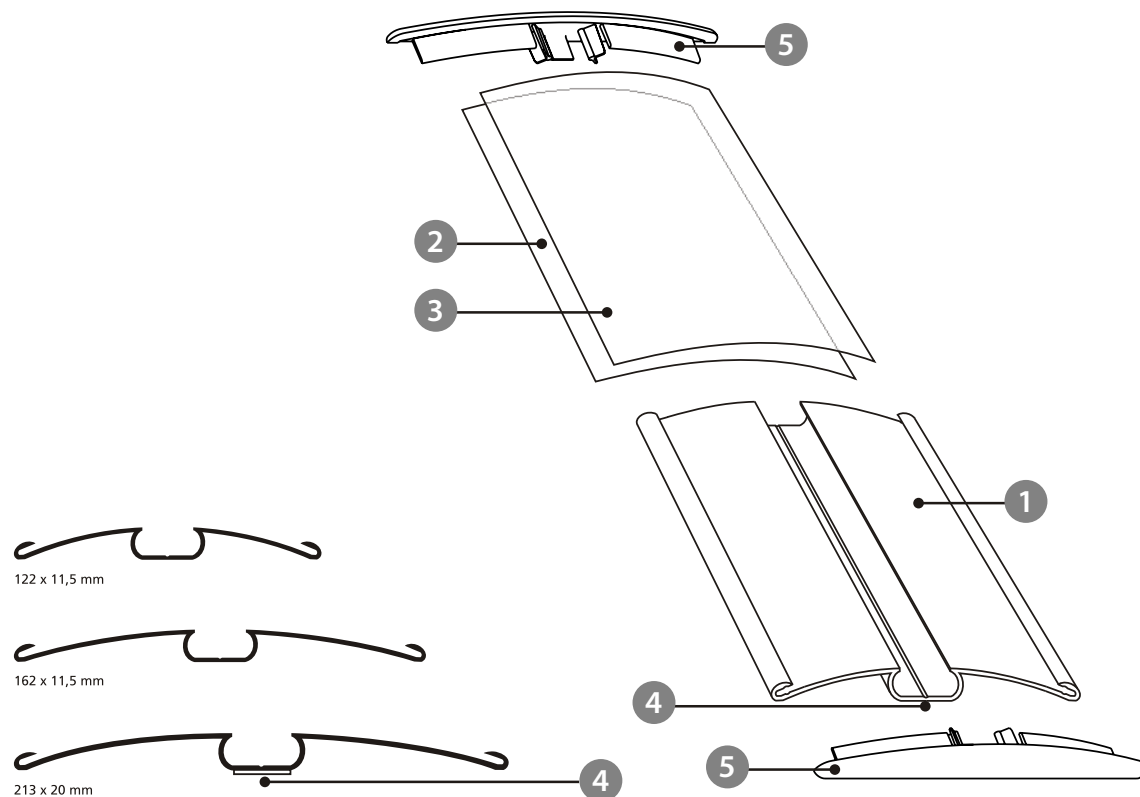
Sposób wymiany wkładki graficznej



Dostępna kolorystyka



Przykłady wykonania



Sposób wymiany wkładki graficznej

Legenda

- 1 Profil aluminiowy (anoda srebrna lub złota)
- 2 Wkładka - wydruk (grafika wymienna)
- 3 Wkładka - antyreflex 0,5mm
- 4 Taśma montażowa dwustronna
- 5 Zaślepki (czarne lub szare)

Wymiary profili / wielkość wkładek

	Profil/Wymiary formatki
	122 mm.....120 mm x długość tabliczki
	162 mm.....160 mm x długość tabliczki
	213 mm.....210 mm x długość tabliczki

i Sztangi aluminiowe mają długość 3m.
 Tabliczki docinamy na dowolną długość w ramach tej wielkości



Tabliczka aluminiowa anodowana system Prodirekt.

Grafika: wydruk zabezpieczony folią antyreflex.
Montaż: Kołki rozporowe lub klejone na taśmach montażowych
Zaślepki: w narożnikach punktowe, chromowane.
Wielkość zewnętrzna: 224x103mm
Wielkość wkładki: 210x100mm

Szerokości profili:

P 01001 - Pro Direkt 104 mm
P 01002 - Pro Direkt 134 mm
P 01003 - Pro Direkt 164 mm
P 01004 - Pro Direkt 224 mm
P 02001 - Zaślepka Pro Direkt

Uwagi:

Powierzchnia informacji o 14mm mniejsza od szerokości.
Profile P 01001 - P 01004 w 2,5m odcinkach.
Wszystkie profile w anodzie srebrnej.
Można stosować w układzie pionowym i poziomym.

104 mm



szerokość grafiki 90 mm

134 mm



szerokość grafiki 120 mm

164 mm

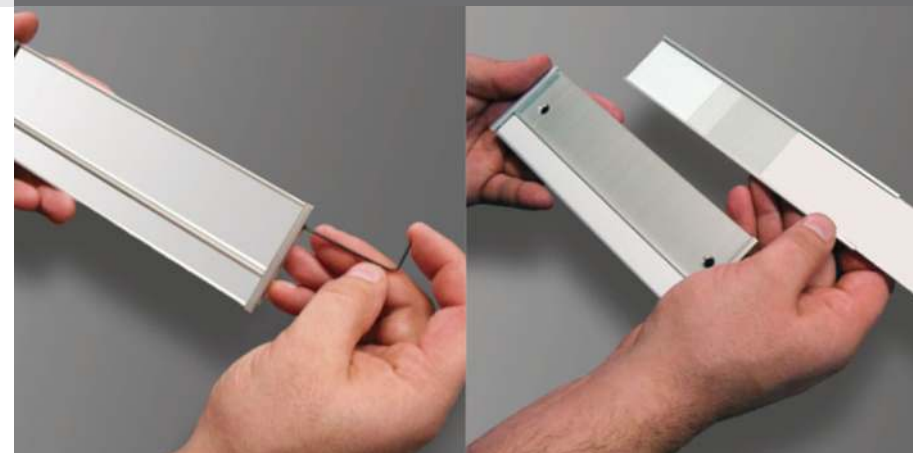
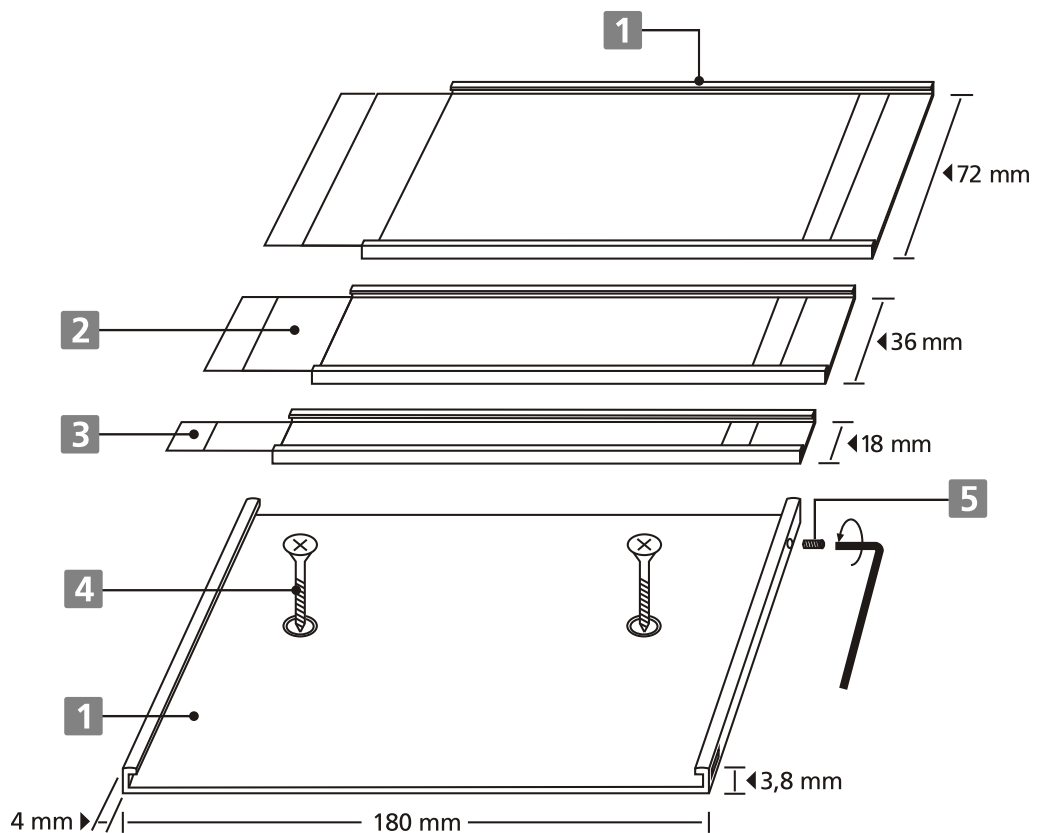


szerokość grafiki 150 mm

224 mm



szerokość grafiki 210 mm



Sposób wymiany wkładki graficznej

Wymiary formatek graficznych dla poszczególnych modułów systemu Rhythm

	Moduł/Wymiary formatki
	18 mm.....175 x 15,5 mm
	36 mm.....175 x 33,5 mm
	72 mm.....175 x 69,5 mm
	108 mm.....175 x 105,5 mm

i Istnieje możliwość wykonania dowolnej konfiguracji modułów oraz indywidualnego ustalenia kolorystyki.

- 1** Profil aluminiowy
- 2** Grafika / opis - wymienne
- 3** Wkładka przezroczysta - antyreflex
- 4** Komplet wkrętów montażowych
- 5** Imbus blokujący oraz klucz imbusowy



Przykłady wykonania

INOX Tabliczki biurowe

Materiał: stal nierdzewna

Grafika: wymienna; wydruk cyfrowy

Front: szkło akrylowe antyreflex

Grubość: do 5mm

Duża dokładność dopasowania

Możliwy wybór montażu:

1. Przykręcane na śruby (tablice z przetłoczeniem)
2. Klejone (tablice płaskie)

Dostępne rozmiary:

150 x 75



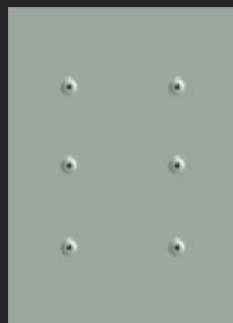
299 x 150

105 x 105



299 x 212

105 x 212

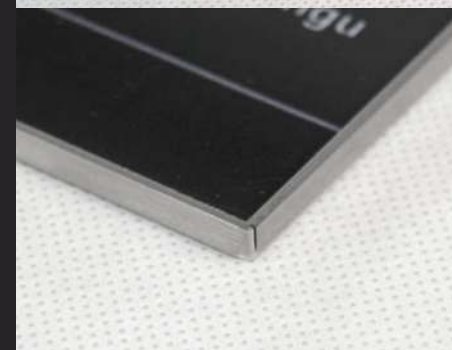


299 x 422

150 x 150



150 x 212



Przykłady wykonania

Tabliczki indywidualne



Materiał: plexi, aluminium, PCV
Opis: Plexi od spodu lakierowana na kolor wg RAL / NCS.
Profile na wymienne informacje z aluminium anodowanego - srebrne.
Logo oraz nazwa działu - folia szroniona. Tył PCV 10mm lakierowane na kolor czarny.
Montaż: na taśmy dwustronnie klejące.
Wymiar: 200x250x14mm.

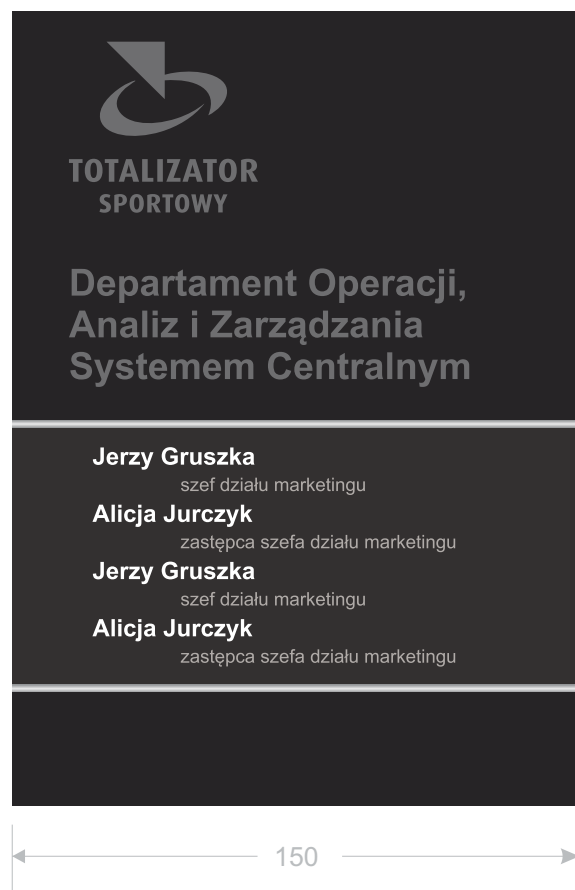


Przykłady wykonania

Tabliczki indywidualne



Materiał: plexi, aluminium, PCV
Opis: Plexi od spodu lakierowana na kolor wg RAL / NCS.
Profile na wymienne informacje z aluminium anodowanego - srebrne.
Logo oraz nazwa działu - folia szroniona. Tył PCV 10mm lakierowane na kolor czarny.
Montaż: na taśmy dwustronnie klejące.
Wymiar: 150x210x14mm.



Przykłady wykonania

Tabliczki ze stali nierdzewnej

VDS Signage
ul. Staromiejska 8/12
Radom, tel 48 363 80 50
www.vds.com.pl

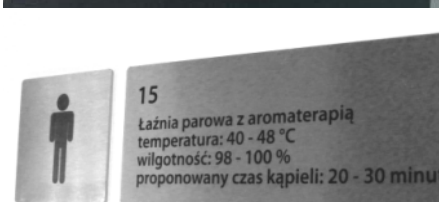
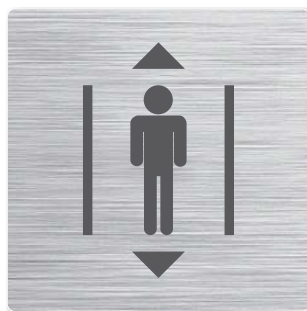


©VDS

Materiał: Stal nierdzewna ze szlifem,
Grafika: Folia samoprzylepna ploterowa lub druk UV
Montaż: Na taśmy montażowe, podwieszane, lub uchwyty stalowe typu semafor
Uwagi: Możliwość montażu na dystansach ze stali.
Wielkość: 200x80x2 lub wymiar dowolny.
Przeznaczenie: Oznakowanie pomieszczeń biurowych



Informacje dodatkowe: Przy projekcie całościowym można zbudować system informacji na zasadzie modułowym, stosując różne wielkości w zależności od funkcji pomieszczenia.



Przykłady wykonania

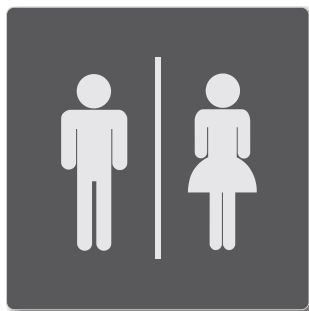
Tabliczki aluminiowe



Materiał: Aluminium malowane proszkowo wg RAL
Grafika: Folia samoprzylepna ploterowa lub druk UV
Montaż: Na taśmy montażowe, podwieszane, lub uchwyty stalowe typu semafor
Uwagi: Możliwość montażu na dystansach ze stali.
Wielkość: 200x80x2 lub wymiar dowolny.
Przeznaczenie: Oznakowanie pomieszczeń technicznych.



Informacje dodatkowe: Przy projekcie całościowym można zbudować system informacji na zasadzie modułowym, stosując różne wielkości w zależności od funkcji pomieszczenia.



Przykłady wykonania

Tabliczki szklane

Materiał: szkło hartowane 6- 8mm,
Montaż: na tulejach ze stali nierdzewnej śr 15mm,
Grafika: wymienna, drukowana na kalce matowej lub druk bezpośrednio na szkłe
Wielkość: 170x120mm



Materiał: szkło hartowane 6-8mm,
Montaż: na uchwytach aluminiowych systemowych, aluminium anodowane.
Grafika: wymienna, drukowana na kalce matowej lub druk bezpośrednio na szkłe.
Wielkość: 170x120mm



Informacje dodatkowe: Przy projekcie całościowym można zbudować system informacji na zasadzie modułowym, stosując różne wielkości w zależności od funkcji pomieszczenia. Dodatkowo ze szkłem łączymy materiały: stal nierdzewna, mosiądz, plexi.



Przykłady wykonania



www.vds.com.pl